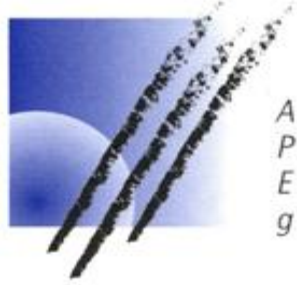


pflug.



Antriebs- und Fördertechnik
Profilriemen
Endlose Rundriemen
gedreht und geflochten

PU-Keilleistenbänder EU/FDA-konform



PU-Keilleistenbänder

In der Breitenteilung 17,5 mm

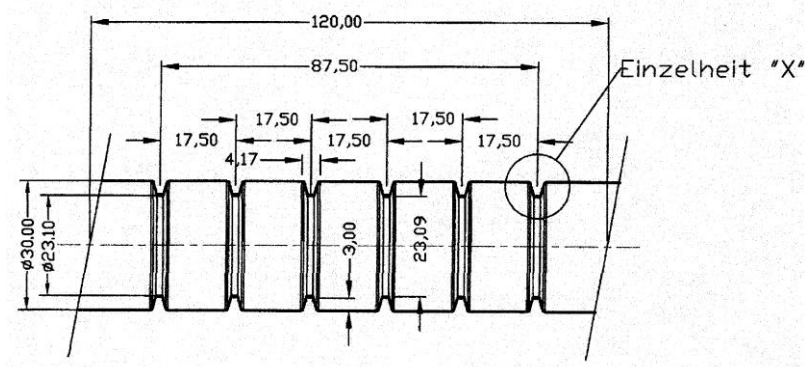
Durch die Aufteilung des Führungskeiles in mehrere kleine Keile können hier erheblich kleinere Umlenkdurchmesser realisiert werden als bei Bändern mit nur einem großen zentralen Führungskeil.

Dabei verteilen sich seitliche Querkräfte gleichmäßig auf die ganze Bandbreite.

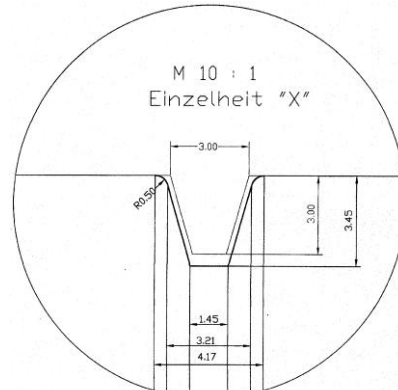
Einfach zu führen und absolut spur treu.

Durch die große Auswahl unserer Typen für jeden Einsatz das richtige Band.

Sämtliche Typen sind EU/FDA-konform entsprechend EC Richtlinie 1935/2004 und 2002/72/EC bzw. EU VO Nr. 10/2011 sowie der FDA Richtlinie CFR Title 21 der US Food and Drug Administration für den direkten Kontakt mit unverpackten Lebensmitteln.



Wellenprofil



Keileinstich

Bandtypen

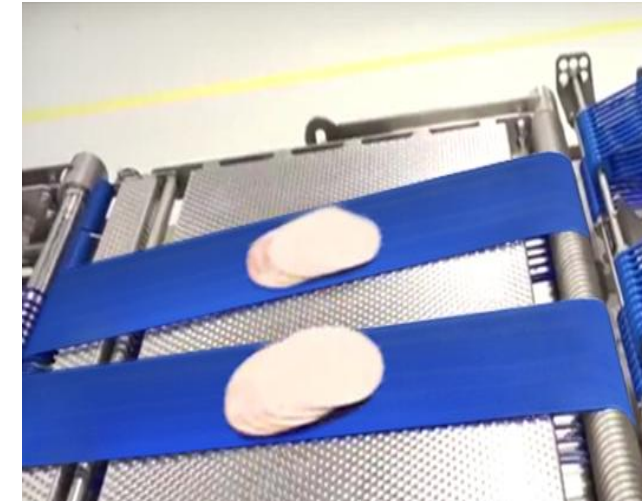
Typ	Mindestscheibendurchmesser	Empfohlene Vorspannung	Auflagekraft ² in N pro 17,5 mm Breite bei 2 % Vorspannung	Lieferbare Breiten
314 60 Sh.A ultramarinblau, EU/FDA	25 mm	2 %	7,2 N	17,5 – 105 mm
315 70 Sh.A saphirblau, EU/FDA	30 mm	2 %	10,8 N	17,5 – 105 mm
316 75 Sh.A himmelblau, EU/FDA	35 mm	2 %	21,6 N	17,5 – 105 mm
317 80 Sh.A transparent, EU/FDA	40 mm	2 %	18,6 N	17,5 – 105 mm
318 85 Sh.A ultramarinblau, EU/FDA	40 mm	2 %	20,8 N	17,5 – 105 mm
319 90 Sh.A weiß, EU/FDA	50 mm	2 %	25,6 N	17,5 – 105 mm

² Dynamisch ermittelt bei 2000 U/min.

Materialeigenschaften

Typ	Adhäsion	Reibwert ¹ μ zu		Temperaturbeständig °C	Zugfestigkeit MPa DIN 53504-S2 / ISO 37	Abrieb mm ³ DIN ISO 4649-A
		V2A Stahl / Murtfeld S grün geschliffen	Superfinish			
60 Sh.A ultramarinblau, EU/FDA	sehr hoch	0,70 μ	0,40 μ	-30°C - +55°C	26	44
70 Sh.A saphirblau, EU/FDA	sehr hoch	0,65 μ	0,40 μ	-35°C - +60°C	30	45
75 Sh.A himmelblau, EU/FDA	hoch	0,60 μ	0,40 μ	-20°C - +60°C	45	30
80 Sh.A transparent, EU/FDA	hoch	0,55 μ	0,30 μ	-20°C - +60°C	45	25
85 Sh.A ultramarinblau, EU/FDA	mittel	0,55 μ	0,30 μ	-20°C - +60°C	45	25
90 Sh.A weiß, EU/FDA	gering	0,45 μ	0,25 μ	-15°C - +70°C	50	25

¹ Nach Pflug Prüfvorschrift SPPN 91.001

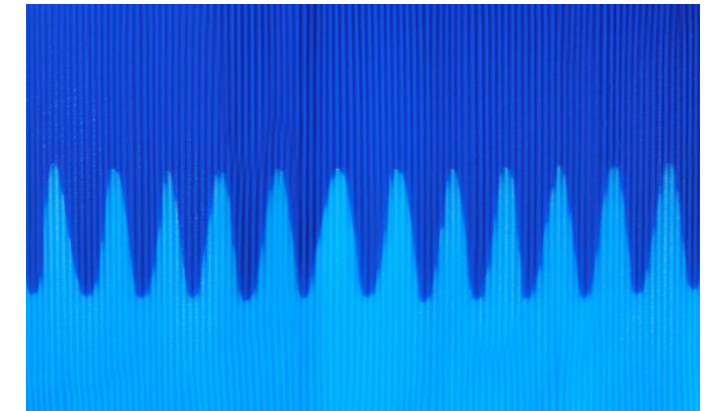


Unsere FDA/EU-konformen Typen zeichnen sich aus durch:

- sehr gute Hydrolysebeständigkeit
- sehr gute Mikrobenbeständigkeit
- besonders hohe Lebensdauer im Nassbereich
- hohe Abriebfestigkeit
- hohe Kälteflexibilität
- von 60 Sh.A – 90 Sh.A lieferbar
- leicht zu reinigen

Werkseitig werden Keilleistenbänder ab 320 mm mit Fingerverbindung und Formverschweißung³ konfektioniert.

Das garantiert eine optimale Laufruhe auch bei höchsten Belastungen und kleinsten Umlenkungen.

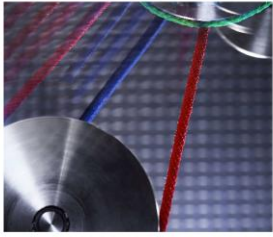


Keilleistenbänder in Wasch- und Sortiereinheiten für Obst.



³ Europäisches Patent Nr. 2 957 419

Firmenprofil



Prüfservice



**Verschleißte Zahnriemen
in Kurzlängen**



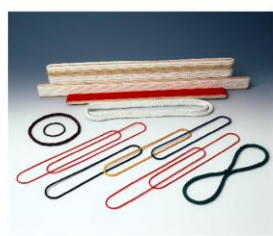
**Hochbauschriemen
für die Textilindustrie**



Endlos gespritzte Rundriemen



Endlos gedrehte Rundriemen



Endlos geflochtene Rundriemen



Hakenriemen



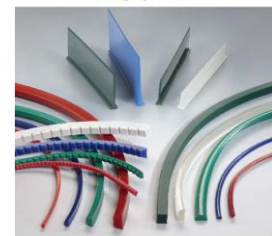
PU-Rund- und Profiliemen



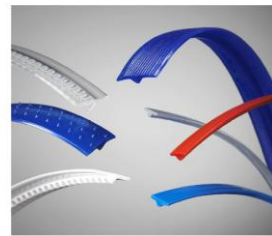
Profiliemen und Sonderprofile



**PU-Keilleisten, T-Stollen
und Führungsprofile**



**PU-Keilleistengurte
EU/FDA-konform**

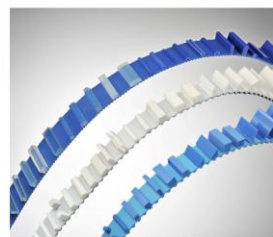


FOOD LINE

EU/FDA-konforme Typen für die Lebensmittelindustrie



PU-Block- und Nockenprofile



PU-Poly-V-Riemen



PU-Beschichtungen

